

A3

Sportback TFSI e



Hinnakiri 2024/2025

Audi Vorsprung durch Technik

Audi A3 Sportback TFSI e

2024/2025

Mark ja mudel	Käigukast	Mudelikood	Mootor ja töömaht, cm ³	Võimsus, kW / hj	Pöördemoment, Nm	Hind km-ga,	Hind km-ga,	Hind km-ga,
						EUR	EUR	EUR
						basic	advanced	S line
A3 Sportback 40 TFSI e	6-k, S tronic	8YF *EX	R4 1.5 / 1498	110 / 150 150 / 204 ¹	250 350 ²	48 500,00	49 500,00	50 900,00
A3 Sportback 45 TFSI e	6-k, S tronic	8YF CFX	R4 1.5 / 1498	130 / 177 200 / 272 ¹	220 400 ²	-	-	51 800,00

* Asendades mudelikoodis täрни tähega "A" – basic; tähega "B" - advanced; tähega "C" – S line

1 - Võimsus koos elektrimootoriga

2 - Pöördemoment koos elektrimootoriga

Reval Auto Esindused OÜ jätab endale õiguse muuta hindu ette teatamata, käesolev hinnakiri muudab kehtetuks varasemad.

Audi A3 Sportback TFSI e standardvarustus

	40 TFSI e	45 TFSI e
4UF	"Airbag" - täismöödus turvapadjad juhile ja kaassõitjale	• •
6C2	"Airbag" - külgturvapadjad esiistmetel koos peaturvapatjadega ja põlve turvapadi juhile	• •
2H6	"Audi drive select®", sh "efficiency" režiim - võimaldab muuta mootori kiirenduskarakteristikat, roolitundlikkust ja automaatkäigukasti tööd	• •
9S1	"Audi virtual cockpit" - täisdigitaalne 10,25" näidikute paneel armatuurlauas, kaks erinevat kujundust (classic ja sport)	• •
IW3	"Audi connect" hädaabi, teenindus ning juhtimine – hädaabi- ja rikkekõne valmidus; telefoni myAudi rakenduse kaudu: asukoht, olek, sõiduandmed, kliimaseadme juhtimine, alarmsignalisatsiooni teavitused	• •
8J3/QK1	"Audi pre sense front" - kaameraga turvalisussüsteem, mis hoiatab sõiduki juhti võimaliku ohu eest ja vajadusel suurendab pidurdusjõudu või teostab täieliku mahapidurduse	• •
PG2	Alarmseade - salongi mahuandurid ja äravedamiskaitse läbi kallutusanduri, lisaks kesklukustus, distantsjuhtimisega	• •
6I5	Assistentsüsteem - sõidurajalt kõrvalekaldumise hoiatussüsteem	• •
5MR	Dekooriistud salongis - vulkaan-hall	• •
QV3	Digitaalne raadio vastuvõtt (DAB), signaali vastuvõtmine sõltub asukohamaal pakutavatest raadiokanalitest	• •
4ZP	Disainipakett (eksterjööör) - "Black Appearance package Plus", musta värvi elemendid auto eksterjöööris, sh antratsiit-halli värvi Audi "rõngad" auto esi- ja tagaosas	○ •
7L6	Efektivsusmeetmed - "Start/Stop" süsteem, vähendab kütusekulu ja heitmeid mootori automaatse seiskamise/käivitamisega	• •
8EX/8VA 8K1	Esilaternad LED-tehnoloogiaga, esimesed suunatud tavapirnidega, sh päevasõidutuled LED - tehnoloogiaga	• •
FP1	"Functions on demand" - võimaldab autole myAudi veebipoest erinevaid funktsioone juurde tellida (täpsem info Audi esindusest)	• •
EA0	Garantii - 2 aastat, läbisõidupiiranguta	• •
3A5	Istmed - ISOFIX kinnitused ja "Top Tether" tagaistmetel	• •
5ZF/3T2	Istmed - peatoed kõigil viiel istmekohal	• •
3L3	Istmed - manuaalne esiistmete kõrguse, kauguse roolist ja seljatoe kalde reguleerimise võimalus	• •
Q1A/N0G	Istmed - standardistmed kaetud tekstiilpolstriga "Intention"	• -
PWD	Istmed - sportistmed kaetud tekstiilpolstriga "Routine" (NOM), alumiiniumoptika salongis ning läve katteliistud alumiiniumist	○ •
3NZ	Istmed - tagaistme seljatugi jaotatult allaklapitav (60:40 või täielikult)	• •
0TD	Jalamatid ees ja taga, veluurist	• •
3V3/6Y2	Kiirusepiiraja - adaptiivse püsikiirushoidja võimalus "Functions on Demand" kaudu	• •
QL5	Klaasid - klaasid tumendatud alates B-piilarist tahapoole	○ •
KC5	Kliimaseade, 1-tsooniline automaatne kliimaseade, 2-tsoonilise kliima võimalus "Functions on Demand" kaudu	• •
6E3	Käetugi esiistmete vahel, reguleeritav	• •
70T/73P 76H/NW1	Laadimissüsteem "compact", sh tava- ja tööstuspistikuga laadimiskaabel ning Mode-3 laadimiskaabel	• •
6NJ	Laepolster - tekstiilpolster, värvus vastavalt valitud sisuvärvile	• •

Audi A3 Sportback TFSI e standardvarustus

	40 TFSI e	45 TFSI e
4H5 Lastelukkk tagaustele, elektriline	●	●
4ZE Liistud - mustad liistud külgmiste akende ümber	●	-
7X1 Parkimisabi, auto tagaosas (akustiline hoiatussüsteem)	●	●
6XN Peeglid - välispeeglid elektriliselt reguleeritavad ja soojendatavad	●	●
6FA Peeglid - välispeeglite korpus värvitud kerevärv, integreeritud LED-suunatudledega	●	○
6FJ Peeglid - välispeeglite korpus kõrgläike musta värvi	○	●
1KJ/1LG Pidurid - pidurisadulad värvitud punaseks	-	●
4G3 Põikeassistent - hoiatab juhti võimaliku takistuse eest ja vajadusel abistab juhti takistusest möödasaõidul	●	●
7UZ/8RL Raadio - "MMI Radio Plus" , sh 10,1-tolline puutetundlik värviekraan, 2 x USB (laadimiseks ja andmevahetuseks) ning passiivkõlarid (6tk) koguvõimsusega 80 vatti	●	●
7K1 Rehvirõhu kontrollsüsteem (visuaalne ja akustiline hoiatussüsteem ühe või enama rehvi rõhukao korral)	●	●
1GB/1S1 Rehviparanduskomplekt "Tyre repair kit", tungraud ja rattavõti	●	●
1XX Rooliratas - multifunktsionaalne nahkkattega sportrool, kolme kodaraga disain ja käiguvahetusfunktsiooniga	●	●
1N3 Roolivõimendi - elektromehaaniline	●	●
UH1 Seisupidur, elektromehaaniline	●	●
0Y3 Suurendatud külmakindlus	●	●
7B9 Telefon ja kommunikatsioon - USB laadimispesad tagaistme konsoolis (2 x USB-C)	●	●
9ZV Telefon ja kommunikatsioon - "Audi phone box" Light , universaalne telefonialus käetoes esiistmete vahel võimaldamaks telefonikõnesid läbi "Bluetooth" ühenduse	●	●
1I0 Turvavööd - kõigil viiel istmekohal, akustilise hoiatussüsteemiga	●	●
2Z7 Tähised - mudeli tähis tagaluugil	●	●
8N6 Valgus- ja vihasensor	●	●
QQ1 Valgustuspakett - baasvalgustus salongis (katusemoodulis, jalgaderuumis ja pagasiruumis)	●	●
1JA Vedrustus - tavavedrustus	●	●
C9M Veljed - kergmetallveljed 8,0J x 17", 5-kodaraga "V" disain, rehvidega 225/45 R17	●	●
1T3/KPV Ohukolmurk, tõkiskingad, autoapteek, helkurvest ja tulekustuti	●	●

● - standardvarustus; ○ - lisavarustus; - - võimalus puudub

Lisavarustus Audi A3 Sportback TFSI e

2024/2025

Kood	Lisavarustus	Hind, EUR
6C4	"Airbag" - külgturvapadjad tagaistmetel (täiendav kaitse tagaistmel reisijatele külgkokkupõrke korral)	400,00
PYU/79H	Assistentpakett "Safety" - sõiduraja vahetamise abisüsteem, ristmikuassistent ning integreeritud turvalisus-süsteem (ohu korral automaatne esiistmete turvavööde pingutus, akende/katuseluugi sulgemine ja ohutulede süttimine)	610,00
PYJ/3V4	Assistentpakett "Drive and Park" - parkimisassistent koos selektiivse näiduga ning püsikiirushoidja (adaptiivse püsikiirushoidja võimalusega)	520,00
PYK/8T3 7X5	Assistentpakett "Drive and Park Plus" - parkimisassistent koos selektiivse näiduga, parkimiskaamera ning adaptiivne püsikiirushoidja	1 160,00
PZC/7X5 KA2/616	Assistentpakett "Drive and Park PRO and Safety" - sisaldab assistentpaketti "Drive and Park Plus", "Active lane assist" ning assistentpaketti "Safety" mitte koos 2PK	2 330,00
PG3	"Comfort key" - võtmeta käivitamis-, lukustamis- ja autoriseerimissüsteem	510,00
PG3/4E6	"Comfort key" - võtmeta käivitamis-, lukustamis- ja autoriseerimissüsteem, sh elektriliselt avatav/suletav pagasiruumiluk, programmeeritava luugi avanemisnurgaga	915,00
5MJ	Dekoorliistud salongis - tume alumiinium "Spektrum" ainult koos salongipaketiga v.a PWE	230,00
7TC	Dekoorliistud salongis - must tekstiil "Impressum" ainult koos salongipaketiga v.a PWE/PWD	290,00
7TL	Dekoorliistud salongis - naturaalne vulkaan-hall saarepuit ainult koos salongipaketiga v.a PWE/PWD	345,00
7TD	Dekoorliistud salongis - must mikrofiiber ainult koos salongipaketiga v.a PWE/PWD	400,00
5MQ	Dekoorliistud salongis - "Carbon Atlas" struktuur ainult koos salongipaketiga v.a PWE/PWD	745,00
4ZB	Disainipakett (eksterjäär) - alumiiniumliistud külgmiste akende ümber - "High-gloss styling package" mitte 45 TFSI e	230,00
4ZP	Disainipakett (eksterjäär) - "Black Appearance package Plus", musta värvi elemendid auto eksterjääris, sh antratsiit-halli värvi Audi "rõngad" auto esi- ja tagaosas advanced/S line	800,00
YKG	Disainipakett (eksterjäär) - "Carbon" katusespoiler ning välispeeglite korpused	2 350,00
8G1	Esilaternad - kaugtulede ümberlülitamise assistent mitte koos PXC	175,00
8X8	Esilaternate pesuseade ainult koos PX2	300,00
PX2	Esilaternad LED-tehnoloogiaga, sh dünaamilised suunatud tagalaternates	1 020,00
PXC	Esilaternad "Matrix LED"-tehnoloogiaga, sh dünaamilised suunatud ees ja taga ning esilaternate pesuseade	1 820,00
KS4	Esiklaasile info kuvamise võimalus - "Head-up display" valmidus	220,00
1M5	Haakeseadme valmidus, sh eelpaigaldatud juhtmestik ja kohandatud mootori jahutussüsteem	195,00
1D2	Haakeseade, mehaaniline	915,00
8I6	Istmed - pneumaatilisel reguleeritav nimmetugi koos massaažifunktsiooniga esiistmetele ainult koos PYY/PG6	515,00
3NT	Istmed - tagaistme seljatugi jaotatult allaklapitav (40 : 20 : 40 või täielikult) koos integreeritud käetoega ainult koos PWD/PWE/PWK	230,00
4GH	Klaasid - esiklaas suurendatud mürasummutusvõimega, sh hall päikeseriba klaasi ülasaosas mitte koos KS4/PYH	115,00
QL5	Klaasid - klaasid tumendatud alates B-piilarist tahapoole ainult 40 TFSI e	400,00
PYC	Kliimapakett - 3-tsooniline automaatne kliimaseade ning elektrilise soojendusega esiistmed	1 125,00
3S1	Katusereelingud - hele alumiinium ainult 40 TFSI e	345,00
3S2	Katusereelingud - must mitte koos 4ZB	265,00
3FB	Katuseluuk "Panoramic glass roof" elektriliselt juhitud, toonitud turvaklaasist ja manuaalselt juhitava päikeserulooga mitte koos 3S1/3S2	1 260,00
PYA/3PB	Komfortpakett - elektriliselt reguleeritav juhiiste ning elektriliselt reguleeritavad nimmetoed	750,00
PYY	Komfortpakett "Plus" - automaatselt tumenev tahavaatepeegel, automaatselt tumenevad ning elektriliselt kokkuklapitavad välispeeglid ja elektriliselt reguleeritavad nimmetoed	875,00

Kood	Lisavarustus	Hind, EUR
PG6	Komfortpakett "Pro" - el. reguleeritavad esiistmed, juhiiste mäluga, autom. tumenev tahavaatepeegel, autom. tumenevad, el. kokkuklapitavad ning mäludega välispeeglid ja elektriliselt reguleeritavad nimmetoed	1 870,00
9V5	Kõlarisüsteem "SONOS Premium Sound System with 3D sound" (15 kõlarit, 16 kanaliga helivõimendi koguväljundvõimsusega 680 vatti)	790,00
NJ2	Laadija seinakinnitus	140,00
PYG/IT3 IU4/9VD	MMI® navigatsioon "Plus" (10,1-tolline puutetundlik värviekraan), "Audi Virtual cockpit Plus", "Audi connect Plus" (IT3), "Audi Sound System" ja "Audi App store and Smartphone interface"	2 520,00
PYH/IT3 IU4	MMI® navigatsioon "Plus" (10,1-tolline puutetundlik värviekraan), Head-up display, "Audi Virtual cockpit Plus", "Audi connect Plus" (IT3), "SONOS Premium Sound System" ja "Audi App store and Smartphone interface"	3 830,00
IU1	Meedialiides - "Audi smartphone interface"	460,00
QE1	Panipaiga- ja pagasiruumipakett - võrgud esiistmete seljatugede taga ja pagasiruumis, komfort-topsihoidja, 12V pistik ja täiendav LED-valgustus pagasiruumis	225,00
UH2	Paigalt liikumise abifunktsioon - "Auto release function" (automaatne seisupiduri deaktiveerimine)	95,00
6FJ	Peeglid - välispeeglite korpus kõrgläike musta värvi "Audi exclusive"	advanced/S line ainult koos 4ZD/4ZP 125,00
6FQ	Peeglid - välispeeglite korpus "Carbon"	740,00
6FQ	Peeglid - välispeeglite korpus "Carbon"	ainult 45 TFSI e 615,00
1N7	Roolimehhanism progresseruva ülekandearvuga - "Progressive steering" (muudab rooli pööramise efektiivsemaks manööverdamisel)	290,00
2PK	Rooliratas - multifunktsionaalne nahkkattega sportrool, kolme kodaraga disain, käiguvahetusfunktsiooniga ja "lõigatud" alaosaga	215,00
PWA	Salongipakett I - musta värvi - standardistmed kaetud nahk/kunstnahkpolstriga (N1D), alumiiniumoptika salongis, tagaistme seljatugi jaotatult allaklapitav, käetoed kaetud kunstnahaga ning läve katteliistud alumiiniumist	40 TFSI e ainult koos 5MJ/7TL 1 590,00
PWB	Salongipakett II - pruuni värvi - standardistmed kaetud nahk/kunstnahkpolstriga (N1D), alumiiniumoptika salongis, must laepolster, tagaistme seljatugi jaotatult allaklapitav, käetoed kaetud kunstnahaga ning läve katteliistud alumiiniumist	40 TFSI e ainult koos 5MJ/7TL 1 840,00
PWC	Salongipakett III - beeži värvi - standardistmed kaetud nahk/kunstnahkpolstriga (N1D), alumiiniumoptika salongis, tagaistme seljatugi jaotatult allaklapitav, käetoed kaetud kunstnahaga ning läve katteliistud alumiiniumist	40 TFSI e ainult koos 5MJ/7TL 1 590,00
PWD	Salongipakett IV - musta värvi - sportistmed kaetud tekstiilpolstriga "Routine" (NOM), alumiiniumoptika salongis ning läve katteliistud alumiiniumist	40 TFSI e 575,00
PWE	Salongipakett V - musta värvi - standardistmed kaetud tekstiilpolstriga "Konsens" (NOH), alumiiniumoptika salongis ning läve katteliistud alumiiniumist	40 TFSI e 250,00
PWK	S line salongipakett I - musta värvi - sportistmed kaetud tekstiil/kunstnahkpolstriga "Puls" (N2Y), alumiiniumoptika salongis, must laepolster, käetoed kaetud kunstnahaga, läve katteliistud valgustusega ning "S" logodega	40 TFSI e ainult koos 2PK/PZC, 5MJ/5MQ/7TC 1 555,00
PWL	S line salongipakett II - musta värvi - sportistmed kaetud nahk/kunstnahkpolstriga (N4L), alumiiniumoptika salongis, must laepolster, tagaistme seljatugi jaotatult allaklapitav, käetoed kaetud kunstnahaga, läve katteliistud valgustusega ning "S" logodega	40 TFSI e ainult koos 2PK/PZC, 5MJ/5MQ/7TC 2 205,00
PWM	S line salongipakett III - musta värvi - sportistmed kaetud mikrofiiber "Dinamica"/kunstnahkpolstriga (N5J), alumiiniumoptika salongis, valgustuspakett "Pro" (QQ3), must laepolster, tagaistme seljatugi jaotatult allaklapitav, käetoed kaetud kunstnahaga, läve katteliistud valgustusega ning "S" logodega	40 TFSI e ainult koos 2PK/PZC, 5MJ/5MQ/7TC 3 020,00
PWN	S line salongipakett IV - musta värvi - sportistmed kaetud nahkpolstriga "Fine Nappa" (N4X), alumiiniumoptika salongis, valgustuspakett "Pro" (QQ3), must laepolster, tagaistme seljatugi jaotatult allaklapitav, käetoed kaetud kunstnahaga, läve katteliistud valgustusega ning "S" logodega	40 TFSI e ainult koos 2PK/PZC, 5MJ/5MQ/7TC 3 775,00
PWK	S line salongipakett I - musta värvi - sportistmed kaetud tekstiil/kunstnahkpolstriga "Puls" (N2Y), alumiiniumoptika salongis, must laepolster, käetoed kaetud kunstnahaga, läve katteliistud valgustusega ning "S" logodega	45 TFSI e ainult koos 2PK/PZC, 5MJ/5MQ/7TC 980,00
PWL	S line salongipakett II - musta värvi - sportistmed kaetud nahk/kunstnahkpolstriga (N4L), alumiiniumoptika salongis, must laepolster, tagaistme seljatugi jaotatult allaklapitav, käetoed kaetud kunstnahaga, läve katteliistud valgustusega ning "S" logodega	45 TFSI e ainult koos 2PK/PZC, 5MJ/5MQ/7TC 1 630,00
PWM	S line salongipakett III - musta värvi - sportistmed kaetud mikrofiiber "Dinamica"/kunstnahkpolstriga (N5J), alumiiniumoptika salongis, valgustuspakett "Pro" (QQ3), must laepolster, tagaistme seljatugi jaotatult allaklapitav, käetoed kaetud kunstnahaga, läve katteliistud valgustusega ning "S" logodega	45 TFSI e ainult koos 2PK/PZC, 5MJ/5MQ/7TC 2 445,00
PWN	S line salongipakett IV - musta värvi - sportistmed kaetud nahkpolstriga "Fine Nappa" (N4X), alumiiniumoptika salongis, valgustuspakett "Pro" (QQ3), must laepolster, tagaistme seljatugi jaotatult allaklapitav, käetoed kaetud kunstnahaga, läve katteliistud valgustusega ning "S" logodega	45 TFSI e ainult koos 2PK/PZC, 5MJ/5MQ/7TC 3 200,00
YYB	S line istmepolstri lisa - punased kontrastõmblused istmetel, uste käetugedel, käetoel esiistmete vahel, roolil ning jalamattidel	ainult S line salongipaketiga 495,00
9TF	Sisenemistuled esiustes - Audi "rõngad"	ainult basic/advanced ainult koos QQ2/QQ3 145,00

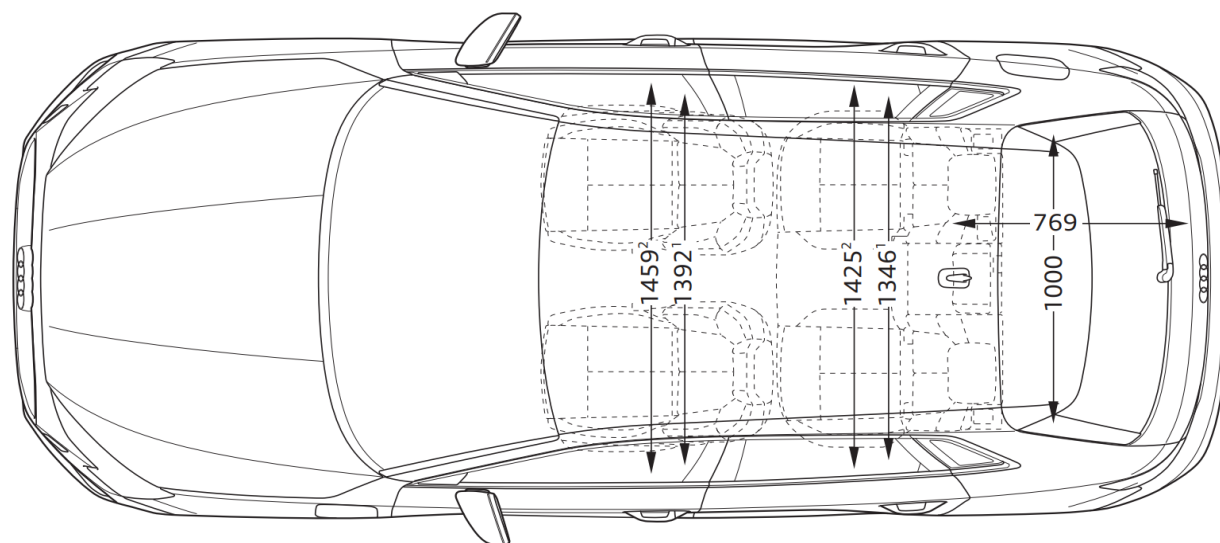
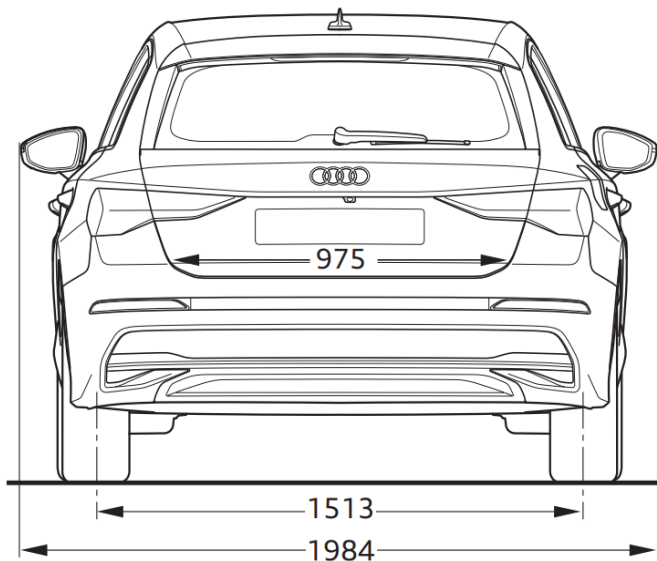
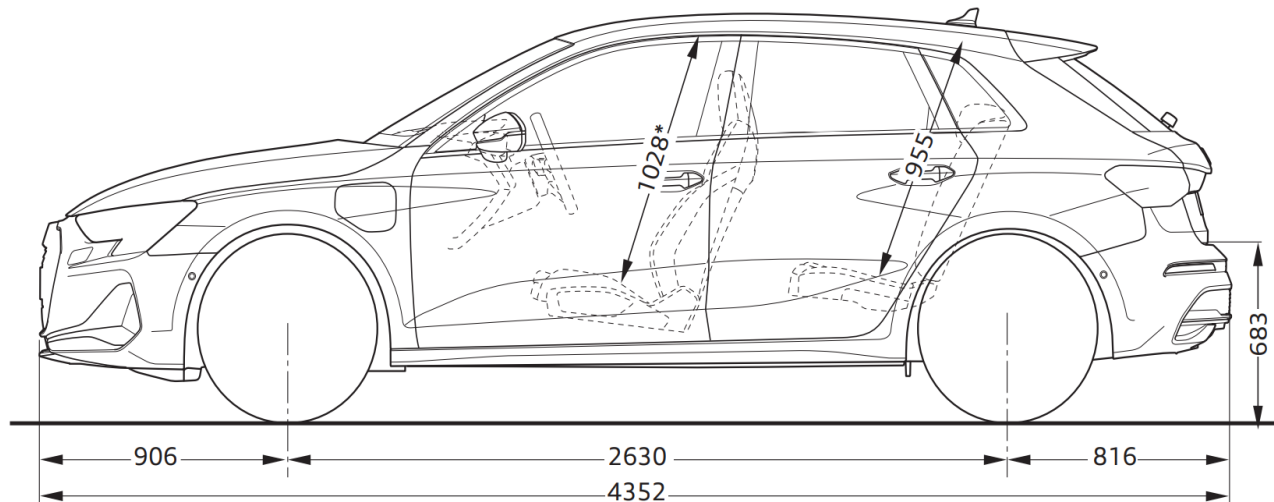
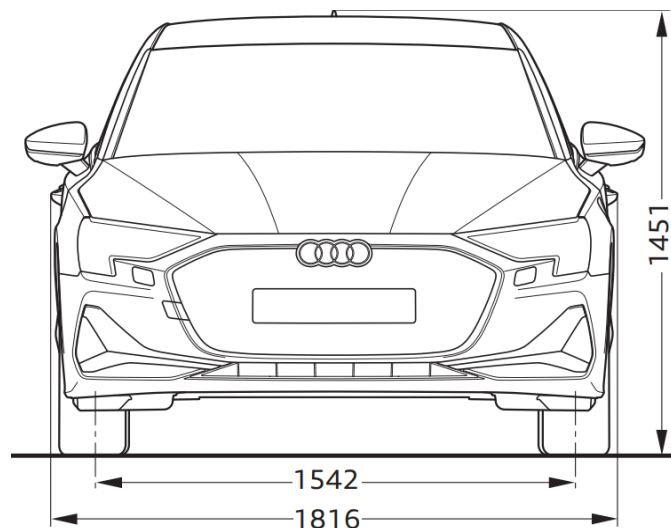
Kood	Lisavarustus	Hind, EUR
9TL	Sisenemistuled esiustes - S logo	ainult S line ainult koos QQ2/QQ3 145,00
9JD	Suitsetaja pakett - sigaretisüütaja ja tuhatos keskkonsoolis	35,00
5J1	Spoiler - S line katusespoiler	basic/advanced 295,00
5J5	Spoiler - "Carbon" katusespoiler	1 915,00
9ZE	Telefon ja kommunikatsioon - "Audi phone box" koos LTE-toega, universaalne telefonialus käetoos esiistmete vahel võimaldamaks telefonikõnesid läbi "Bluetooth" ühenduse	345,00
2Z0	Tähised - mootori tehnoloogia ja mudeli tähisteta tagaluugil	0,00
1PE	Vargusevastased rattapoldid, võimaldavad ratast vabastada ainult spetsiaalse adapteri abil	35,00
QQ2	Valgustuspakett II - "Ambient Lighting package Plus" - "Ambient" ja kontuurvalgustus kogu autos (võimalik valida 30 värvitooni vahel)	ainult koos salongipaketiga v.a PWE/PWD 290,00
QQ3	Valgustuspakett III - "Ambient Lighting package Pro" - sisaldab "Plus" paketti ning lisaks valgustatud uksepolstrid esiustel (sisaldub pakettides PWM/PWN)	ainult koos salongipaketiga v.a PWE/PWD 560,00
VC2	Väravapulkt "HomeLink" - integreeritud programmeeritav kaugjuhtimispult garaaži/värava uste avamiseks/sulgemiseks	270,00
CG0	Veljed - kergmetallveljed 8,0J x 17", 5-kodaraga "W" disain, rehvidega 225/45 R17	ainult 40 TFSI e 0,00
CL9	Veljed - kergmetallveljed 8,0J x 17", 5-topeltkodaraga disain, rehvidega 225/45 R17	0,00
41R	Veljed - kergmetallveljed 8,0J x 17", 5-kodaraga disain, rehvidega 225/45 R17	0,00
U72	Veljed - kergmetallveljed 8,0J x 18", 5-kodaraga "Dynamic" disain, rehvidega 225/40 R18	805,00
U53	Veljed - kergmetallveljed 8,0J x 18", 5-kodaraga "Y" disain, grafiit-hall, osaliselt poleeritud, rehvidega 225/40 R18	975,00
F30	Veljed - kergmetallveljed 8,0J x 18", 5-topeltkodaraga disain, grafiit-hall, osaliselt poleeritud, rehvidega 255/40 R18	975,00
V29	Veljed - kergmetallveljed "Audi Sport" 8,0J x 18", 10-kodaraga "Star" disain, rehvidega 225/40 R18	1 375,00
U35	Veljed - kergmetallveljed "Audi Sport" 8,0J x 18", 5-topeltkodaraga "Y" disain, must metallik, rehvidega 225/40 R18	1 650,00
Z9Z9	Välisvärv - Arkona-valge	0,00
A2A2	Välisvärv - Briljant-must	mitte S line 0,00
1X1X	Välisvärv - Arrow-hõbedane pärlefektvärv	mitte S line 835,00
H1H1	Välisvärv - Manhattan-hall metallikvärv	mitte S line 835,00
2Y2Y	Välisvärv - Glacier-valge metallikvärv	835,00
0E0E	Välisvärv - Mythos-must metallikvärv	835,00
2D2D	Välisvärv - Navarra-sinine metallikvärv	835,00
M4M4	Välisvärv - District-roheline metallikvärv	835,00
B1B1	Välisvärv - Progressive-punane metallikvärv	835,00
R1R1	Välisvärv - Püüton-kollane metallikvärv	ainult S line 835,00
6Y6Y	Välisvärv - Daytona-hall pärlefektvärv	ainult S line 835,00
9W9W	Välisvärv - Ascari-sinine metallikvärv	ainult S line 1 145,00
Q0Q0	Välisvärv - "Audi exclusive" tava-, metallik- või pärlefektvärv	4 460,00
EA1	Pikendatud tehasegarantii - 3 aastat (2 aastat + 1 aasta lisagarantiid), läbisõiduni 30 000 km	115,00
EA2	Pikendatud tehasegarantii - 3 aastat (2 aastat + 1 aasta lisagarantiid), läbisõiduni 60 000 km	150,00
EA3	Pikendatud tehasegarantii - 3 aastat (2 aastat + 1 aasta lisagarantiid), läbisõiduni 90 000 km	195,00
EB4	Pikendatud tehasegarantii - 3 aastat (2 aastat + 1 aasta lisagarantiid), läbisõiduni 120 000 km	245,00

Kood	Lisavarustus	Hind, EUR
EB3	Pikendatud tehasegarantii - 3 aastat (2 aastat + 1 aasta lisagarantiid), läbisõiduni 150 000 km	295,00
EA4	Pikendatud tehasegarantii - 4 aastat (2 aastat + 2 aastat lisagarantiid), läbisõiduni 40 000 km	210,00
EA5	Pikendatud tehasegarantii - 4 aastat (2 aastat + 2 aastat lisagarantiid), läbisõiduni 80 000 km	310,00
EA6	Pikendatud tehasegarantii - 4 aastat (2 aastat + 2 aastat lisagarantiid), läbisõiduni 120 000 km	440,00
EA7	Pikendatud tehasegarantii - 5 aastat (2 aastat + 3 aastat lisagarantiid), läbisõiduni 50 000 km	345,00
EA8	Pikendatud tehasegarantii - 5 aastat (2 aastat + 3 aastat lisagarantiid), läbisõiduni 100 000 km	525,00
EA9	Pikendatud tehasegarantii - 5 aastat (2 aastat + 3 aastat lisagarantiid), läbisõiduni 150 000 km	810,00
APM	Porimatid ees/taga	8Y1061501B 041 8Y4061511 041 132,00
APP	Pagasiruumi matt	8Y4061180 110,00
APK	Pagasilaadimise läbipaistev kaitsekile tagastangele	8Y4061197 125,00
APC	Katusespoiler carbon/carbon-matt/tava/s-line	8Y4071645/A/B/C 3Q0 1 995,00
APV	Välispeegli carbonkatted reavahetusabita/abiga	8Y1072531/A/B/C/532/A/B/C 3Q0 798,00
APO	Porisirmid ees/taga	8Y4075111/101 S line 8Y4075106 235,00
ARA	Katuseraamid	8Y4071126 reelinguga 8Y4071151 357,00
APA	Pardakaamera liikluse jälgimiseks ees	4K0063511 795,00
APT	Pardakaamera liikluse jälgimiseks ees/taga	4K0063511A 1 095,00
AVT	Talverattad 5-kodaraga 6,5J X 17" ET43 Continental 205/50 R17 91T XL	8Y0071497 8Z8; VikingContact 7 2 894,00
AVV	LED Sisenemistuled (Audi rõngad/S/e-tron/Gecko) esiustes	4G0052133G/J/L/K 145,00
ARD	Dünaamilised ilukilbid velje keskavas	4M8071006A 140,00
APR	Audi tarvikute mugavuspakett: kokkupandav pagasikast, USB-C laadimiskaabel (USB-C või lighting), puhastus- ja lõhnakomplekt	8U0061109/8S0051435K/L/80A057800 135,00

Hinnad sisaldavad 22% käibemaksu. Reval Auto Esindused OÜ jätab endale õiguse muuta hindu ette teatamata, käesolev hinnakiri muudab kehtetuks varasemad.

Originaaltarvikud ning aksessuaarid leiad www.pood.audi.ee





Audi Vorsprung durch Technik



Audi Tallinn

Reval Auto Esindused OÜ
Paldiski mnt 100a, 13522 Tallinn
Tel: 611 2000
e-post: tallinn@audi.ee

Audi Tartu

Aasta Auto AS
Sepa 24b, 51013 Tartu
Tel: 7308 020
e-post: audi@aastaauto.ee

Audi teeninduskeskus Pärnus

Reval Auto Esindused OÜ
Tallinna mnt 87e, 80034 Pärnu
Tel: 444 7130
e-post: parnu@audi.ee

Audi teeninduskeskus Virumaal

Møller Auto Viru AS
Narva mnt 143, 41536 Jõhvi
Tel 680 8200
e-post: viru@moller.ee